



Министерство социальной политики Нижегородской области

Государственное бюджетное учреждение
«Центр социального обслуживания граждан пожилого
возраста и инвалидов Большемурашкинского района»
(ГБУ «ЦСОГПВИИ Большемурашкинского района»)

П Р И К А З

«26» декабря 2018 года

№198

р.п. Большое Мурашкино

Об утверждении списков и перечней
по вопросам персональных данных

В соответствии с Федеральным законом от 27.07.2006 № 152-ФЗ «О персональных данных» (с изменениями), Федеральным законом от 27.07.2006 № 149-ФЗ «Об информации, информационных технологиях и о защите информации», Постановлением Правительства Российской Федерации от 21.03.2012 № 211 «Об утверждении перечня мер, направленных на обеспечение выполнения обязанностей, предусмотренных Федеральным законом «О персональных данных» (с изменениями и дополнениями) и принятыми в соответствии с ним нормативными правовыми актами, в целях совершенствования информационной безопасности при обработке, хранении и предоставлении доступа к персональным данным в автоматизированной системе государственного бюджетного учреждения "Центр социального обслуживания граждан пожилого возраста и инвалидов Большемурашкинского района"

п р и к а з ы в а ю :

1. Утвердить Перечень персональных данных, обрабатываемых в государственном бюджетном учреждении «Центр социального

обслуживания граждан пожилого возраста и инвалидов Большемурашкинского района» по вопросам деятельности учреждения (приложении № 1).

2. Утвердить Перечень персональных данных, обрабатываемых в государственном бюджетном учреждении «Центр социального обслуживания граждан пожилого возраста и инвалидов Большемурашкинского района» лиц, обратившихся за социальными услугами (приложение № 2).

3. Утвердить Перечень должностей, осуществляющих обработку персональных данных и имеющим доступ к персональным данным, обрабатываемыми в государственном бюджетном учреждении «Центр социального обслуживания граждан пожилого возраста и инвалидов Большемурашкинского района» (приложение № 3).

4. Утвердить Перечень должностей, допущенных к обработке персональных данных получателей социальных услуг, обрабатываемыми в государственном бюджетном учреждении «Центр социального обслуживания граждан пожилого возраста и инвалидов Большемурашкинского района» (приложение № 4).

5. Утвердить Перечень помещений, в которых производится обработка персональных данных в государственном бюджетном учреждении «Центр социального обслуживания граждан пожилого возраста и инвалидов Большемурашкинского района» (приложение № 5).

6. Утвердить Порядок доступа сотрудников государственного бюджетного учреждения «Центр социального обслуживания граждан пожилого возраста и инвалидов Большемурашкинского района» в помещения, в которых осуществляется обработка защищаемой информации, не содержащей сведения, составляющие государственную тайну и размещение информационных систем (приложение № 6).

7. Утвердить Перечень мест хранения материальных носителей персональных данных, не содержащих сведения, составляющие государственную тайну в государственном бюджетном учреждении «Центр

социального обслуживания граждан пожилого возраста и инвалидов Большемурашкинского района» (приложение № 7).

8. Утвердить Перечень информационных систем персональных данных государственного бюджетного учреждения «Центр социального обслуживания граждан пожилого возраста и инвалидов Большемурашкинского района» (приложение № 8).

9. Утвердить Инструкцию по организации резервного копирования и восстановления информационных ресурсов информационных систем персональных данных государственного бюджетного учреждения «Центр социального обслуживания граждан пожилого возраста и инвалидов Большемурашкинского района» (приложение № 9).

10. Контроль за исполнением данного приказа оставляю за собой.

Директор ГБУ «ЦСОГПВИИ
Большемурашкинского района»

Л. Г. Макарова

С приказом ознакомлены:

Н.П.Мотовичева

Н.А.Кочеткова

Е.А.Леднева

Е.А.Абувалова

А.О.Федянина

Н.В.Дьякова

**Перечень
персональных данных, обрабатываемых в государственном бюджетном
учреждении «Центр социального обслуживания граждан пожилого
возраста и инвалидов Большемурашкинского района» по вопросам
деятельности учреждения**

Перечень персональных данных, обрабатываемых в ГБУ «ЦСОГПВИИ Большемурашкинского района» (далее – Учреждение) по вопросам деятельности учреждения:

- фамилия, имя, отчество (в том числе предыдущие фамилии, имена и (или) отчества, в случае их изменения);
- число, месяц, год рождения;
- место рождения;
- информация о гражданстве (в том числе предыдущие гражданства, иные гражданства);
- вид, серия, номер документа, удостоверяющего личность, наименование органа, выдавшего его, дата выдачи;
- адрес места жительства (адрес регистрации по месту жительства, адрес регистрации по месту пребывания, фактического проживания);
- номер контактного телефона или сведения о других способах связи;
- реквизиты страхового свидетельства государственного пенсионного страхования;
- идентификационный номер налогоплательщика;
- реквизиты страхового медицинского полиса обязательного медицинского страхования;
- реквизиты свидетельства государственной регистрации актов гражданского состояния;

- семейное положение, состав семьи и сведения о близких родственниках (в том числе бывших);
- сведения о трудовой деятельности;
- сведения о воинском учете и реквизиты документов воинского учета;
- сведения об образовании, в том числе о послевузовском профессиональном образовании (наименование и год окончания образовательного учреждения, наименование и реквизиты документа об образовании, квалификация, специальность по документу об образовании);
- информация о владении иностранными языками, степень владения;
- фотография;
- результаты аттестации на соответствие замещаемой должности;
- информация, содержащаяся в трудовом договоре, дополнительных соглашениях к трудовому договору;
- государственные награды, иные награды и знаки отличия;
- сведения о профессиональной переподготовке и (или) повышении квалификации;
- информация о ежегодных оплачиваемых отпусках, учебных отпусках и отпусках без сохранения заработной платы;
- номер расчетного счета;
- номер банковской карты.

**Перечень
персональных данных, обрабатываемых в государственном бюджетном
учреждении «Центр социального обслуживания граждан пожилого
возраста и инвалидов Большемурашкинского района» лиц,
обратившихся за социальными услугами**

Перечень персональных данных, обрабатываемых в ГБУ «ЦСОГПВИИ
Большемурашкинского района» лиц, обратившихся за социальными
услугами:

- фамилия, имя, отчество (последнее при наличии);
- почтовый адрес;
- паспортные данные;
- Снилс;
- адрес электронной почты, указанный в обращении, контактный телефон;
- иные персональные данные, указанные заявителем в обращении (жалобе), а также ставшие известными в ходе личного приема или в процессе рассмотрения поступившего обращения;
- информация, содержащаяся в справке, свидетельстве, удостоверении или ином документе установленного образца о праве на льготы в соответствии с действующим законодательством;
- иные персональные данные, ставшие известными в связи с оказанием государственных услуг и осуществлением государственных функций.

**Перечень
должностей, осуществляющих обработку персональных данных и
имеющим доступ к персональным данным, обрабатываемыми в
государственном бюджетном учреждении «Центр социального
обслуживания граждан пожилого возраста и инвалидов
Большемурашкинского района»**

В Учреждение допускаются к обработке персональных данных и имеют доступ к персональным данным в случае замещения ими должностей, либо выполнения своих должностных обязанностей:

1. Директор
2. Заместитель директора
3. Главный бухгалтер
4. Бухгалтер
5. Специалист по кадрам

утверждено
приказом ГБУ "ЦСОГПВИИ
Большемурашкинского
района"
от 26.12.2018г. № 198

**Перечень
должностей, допущенных к обработке персональных данных
получателей социальных услуг, обрабатываемыми в государственном
бюджетном учреждении «Центр социального обслуживания граждан
пожилого возраста и инвалидов Большемурашкинского района»**

В Учреждение допускаются к обработке персональных данных получателей социальных услуг в случае замещения ими должностей, либо выполнения своих должностных обязанностей:

1. Заведующий отделением социально-бытового обслуживания на дому
2. Заведующий отделением срочного социального обслуживания
3. Заведующий отделением социально-консультативной помощи
4. Специалист по социальной работе

**Перечень
помещений, в которых производится
обработка персональных данных в государственном бюджетном
учреждении «Центр социального обслуживания граждан пожилого
возраста и инвалидов Большемурашкинского района»**

В настоящем Перечне предусмотрены помещения, в которых обрабатываются и хранятся персональные данные ГБУ «ЦСОГПВИИ Большемурашкинского района» (далее-Учреждение), разглашение которых может нанести материальный, моральный или иной ущерб интересам данного Учреждения, его работникам и получателям социальных услуг.

№ п/п	Наименование кабинета	Обрабатываемые персональные данные
1.	Кабинет отделения социально-бытового обслуживания на дому	Персональные данные получателей социальных услуг
2.	Кабинет бухгалтерии	Персональные данные работников
3.	Кабинет срочного социального обслуживания, отдел кадров	Все персональные данные

**Порядок
доступа сотрудников государственном бюджетном учреждения «Центр
социального обслуживания граждан пожилого возраста и инвалидов
Большемурашкинского района» в помещения, в которых
осуществляется обработка защищаемой информации, не содержащей
сведения, составляющие государственную тайну и размещение
информационных систем.**

1. Настоящий Порядок доступа в помещения, в которых ведется обработка персональных данных (далее - Порядок), устанавливает единые требования к доступу в служебные помещения в целях предотвращения нарушения прав субъектов персональных данных, обрабатываемых в Учреждении, и обеспечения соблюдения требований законодательства о персональных данных.

2. Настоящий Порядок обязателен для применения и исполнения всеми работниками Учреждения.

3. Помещения, в которых ведется обработка персональных данных, должны обеспечивать сохранность информации и технических средств, исключать возможность бесконтрольного проникновения в помещение и их визуального просмотра посторонними лицами.

4. Персональные данные на бумажных носителях должны находиться в недоступном для посторонних лиц месте.

5. Помещения, в которых ведется обработка персональных данных, запираются на ключ.

6. Вскрытие и закрытие помещений, в которых ведется обработка персональных данных, производится работниками, имеющими право доступа в данные помещения.

7. Перед закрытием помещений, в которых ведется обработка персональных данных, по окончании рабочего времени работники, имеющие право доступа в помещения, обязаны:

- убрать бумажные носители персональных данных и электронные носители персональных данных (диски, флэш-карты) в шкафы, закрыть и опечатать шкафы;

- отключить технические средства (кроме постоянно действующей техники) и электроприборы от сети, выключить освещение;

- закрыть окна.

8. Перед открытием помещений, в которых ведется обработка персональных данных, работники, имеющие право доступа в помещения, обязаны:

- провести внешний осмотр с целью установления целостности двери и замка;

- открыть дверь и осмотреть помещение, проверить наличие и целостность печатей на шкафах.

9. При обнаружении неисправности двери и запирающих устройств работники обязаны:

- не вскрывая помещение, в котором ведется обработка персональных данных, доложить непосредственному руководителю;

- в присутствии не менее двух иных работников, включая непосредственного руководителя, вскрыть помещение и осмотреть его;

- составить акт о выявленных нарушениях и передать его руководителю Учреждения для организации служебного расследования.

10. Право самостоятельного входа в помещения, где обрабатываются персональные данные, имеют только работники, непосредственно работающие в данном помещении.

Иные работники имеют право пребывать в помещениях, где обрабатываются персональные данные, только в присутствии работников, непосредственно работающих в данных помещениях.

11. При работе с информацией, содержащей персональные данные, двери помещений должны быть всегда закрыты.

Присутствие иных лиц, не имеющих права доступа к персональным данным, должно быть исключено.

12. Работникам Учреждения запрещается передавать ключи от помещений третьим лицам.

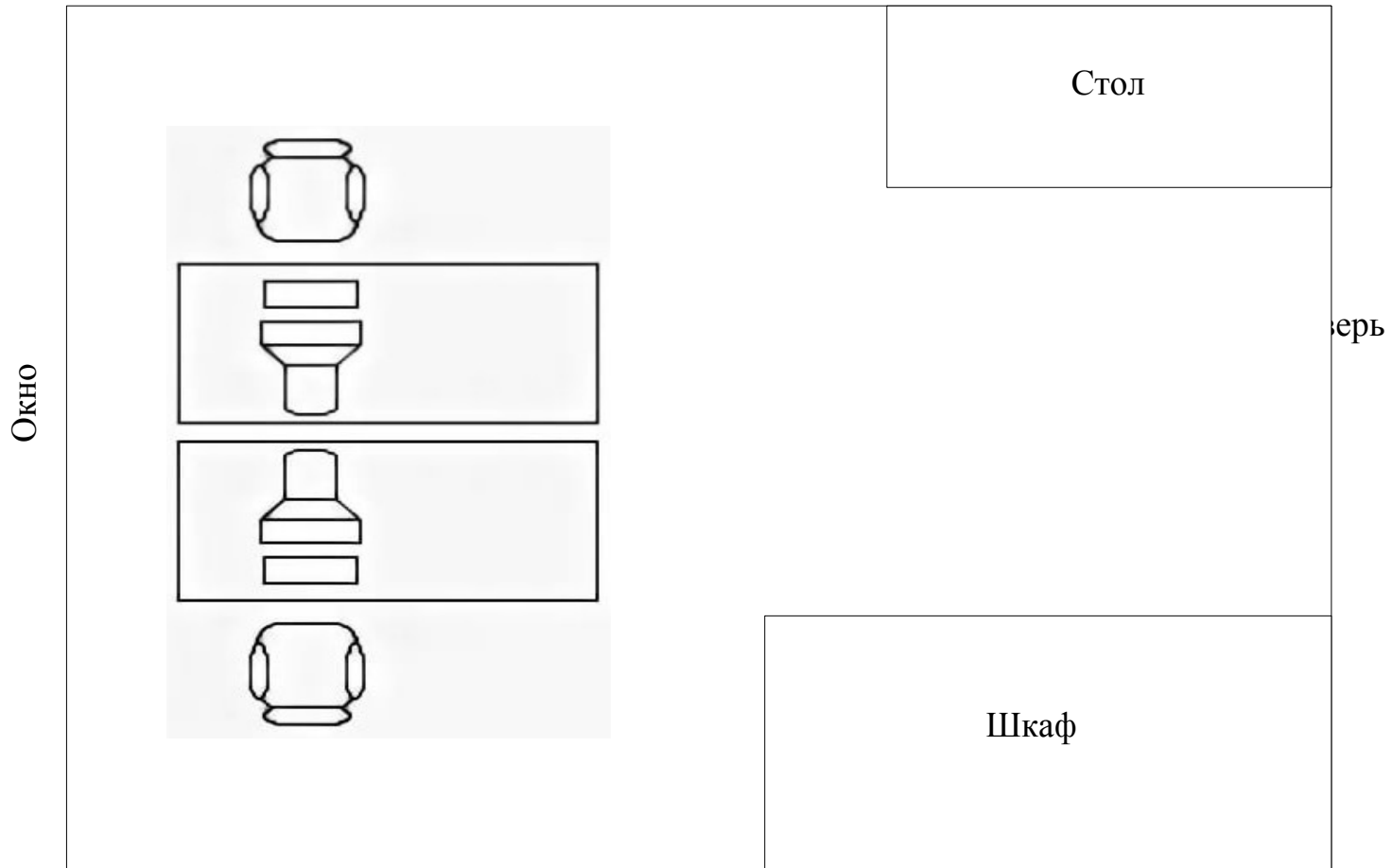
13. Техническое обслуживание компьютерной и организационной техники, сопровождение программных средств, уборка помещения, в котором ведется обработка персональных данных, а также проведение других работ осуществляются в присутствии работника, работающего в данном помещении.

14. В случае необходимости принятия в нерабочее время экстренных мер при срабатывании пожарной или охранной сигнализации, авариях в системах энерго-, водо- и теплоснабжения помещения, в котором ведется обработка персональных данных, вскрывается комиссией в составе не менее двух человек.

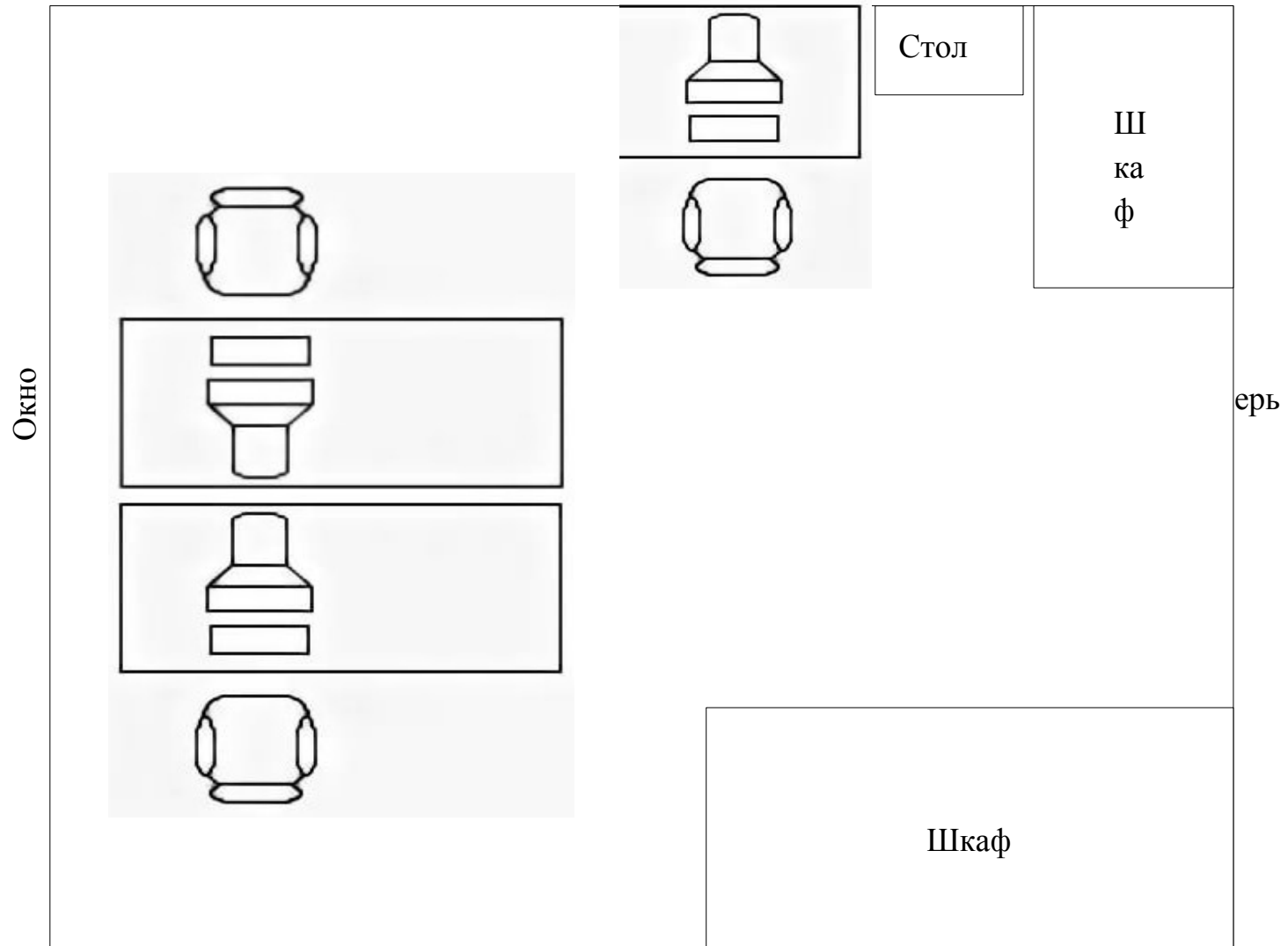
15. Ответственность за соблюдение порядка доступа в помещения, в которых ведется обработка персональных данных, возлагается на руководителей структурных подразделений, обрабатывающих персональные данные.

16. Внутренний контроль за соблюдением порядка доступа в помещения Учреждения, в которых ведется обработка персональных данных, проводится лицом, ответственным за организацию обработки персональных данных.

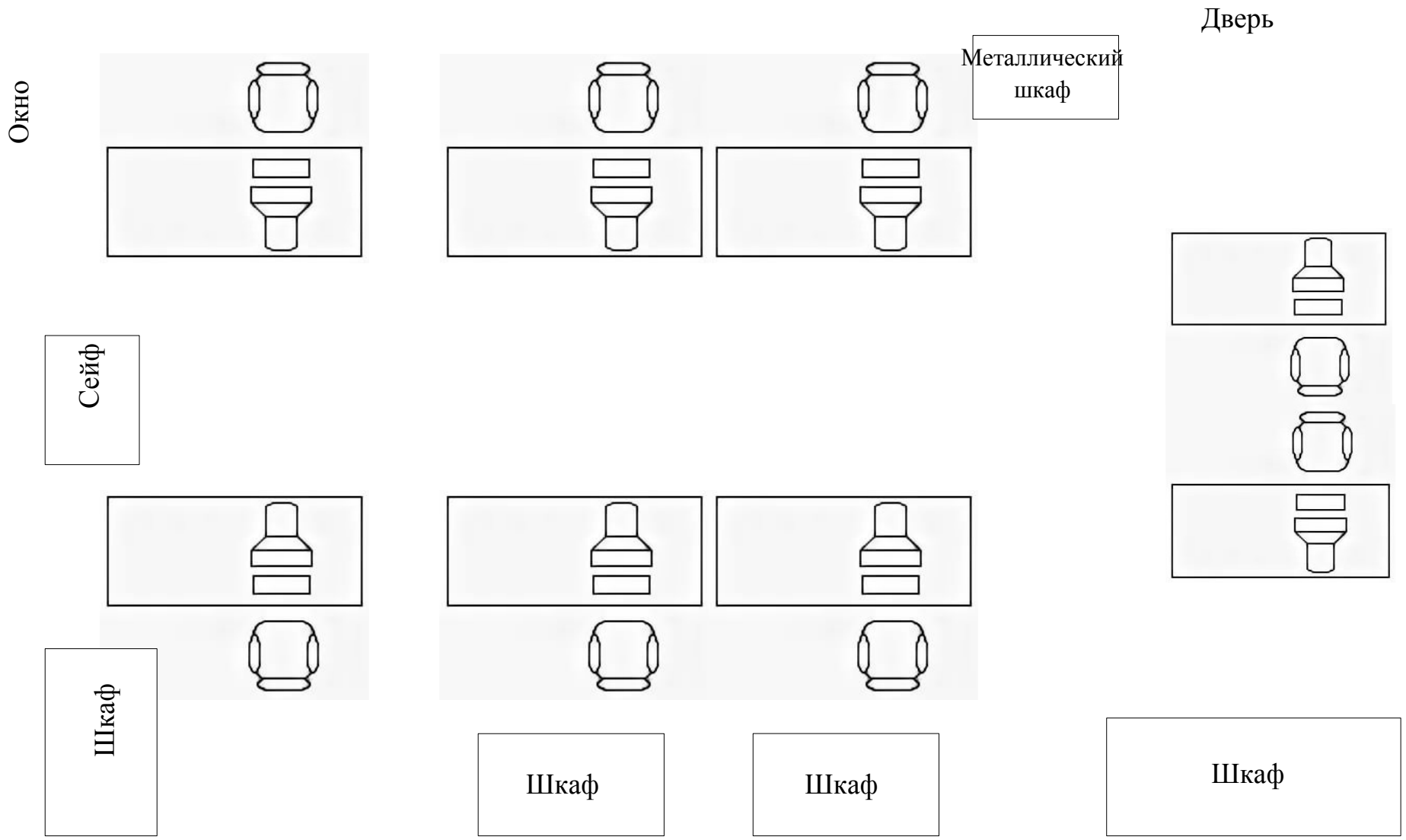
Схема размещения компьютеров
в государственном бюджетном учреждении «Центр социального обслуживания граждан пожилого возраста и
инвалидов Большемурашкинского района»
Кабинет отделения социально-бытового обслуживания на дому.



Кабинет бухгалтерии



Кабинет срочного социального обслуживания.



**Перечень
мест хранения материальных носителей персональных данных, не
содержащих сведения, составляющие государственную тайну в
государственном бюджетном учреждении «Центр социального
обслуживания граждан пожилого возраста и инвалидов
Большемурашкинского района» в части обработки персональных
данных**

N п/п	Категория персональных данных	Место хранения	Должность допущенного должностного лица
1.	Бумажные носители персональных данных работников (трудовая книжка; журналы учета трудовых книжек; личные дела; личная карточка Т-2; журналы сверки по военнообязанным; приказы по личному составу)	Специально отведенный сейф и металлический шкаф в отделе кадров, металлический шкаф в бухгалтерии	Директор, заместитель директора, специалист по кадрам, главный бухгалтер, бухгалтер
2.	Электронные носители персональных данных работников	Жесткий диск, съемный носитель	Главный бухгалтер, бухгалтер
3.	Электронные носители персональных данных получателей социальных услуг	Жесткий диск	Заведующие отделениями, специалист по социальной работе
4.	Бумажные носители персональных данных получателей социальных услуг	Шкафы в кабинете отделения социально-бытового обслуживания на дому, шкафы в кабинете срочного социального обслуживания	Заведующие отделениями, специалист по социальной работе

**Перечень
информационных систем персональных данных
государственного бюджетного учреждения «Центр социального
обслуживания граждан пожилого возраста и инвалидов
Большемурашкинского района»**

1. Информационная система персональных данных – совокупность содержащихся в базах данных персональных данных и обеспечивающих их обработку информационных технологий и технических средств.

2. Информационными системами персональных данных Учреждения являются:

- «1: С Бухгалтерия бюджетного учреждения»;
- «1: С Зарплата и кадры бюджетного учреждения»;
- «СБИС++: Электронная отчетность»;
- система «Сбербанк- бизнес онлайн».

Инструкция
по организации резервного копирования и восстановления
информационных ресурсов информационных систем персональных
данных государственного бюджетного учреждения «Центр социального
обслуживания граждан пожилого возраста и инвалидов
Большемурашкинского района»

1. Общие положения

1.1. Настоящая инструкция разработана в соответствии с требованиями законодательства Российской Федерации в области защиты персональных данных, с целью обеспечения возможности незамедлительного восстановления персональных данных, модифицированных или уничтоженных вследствие несанкционированного доступа к ним.

1.2. Инструкция определяет правила и объёмы резервирования, а также порядок восстановления работоспособности информационных систем персональных данных (далее – ИСПДн) ГБУ «ЦСОГПВИИ Большемурашкинского района» (далее – Учреждение).

1.3. Носители информации, используемые для резервирования конфиденциальной информации Учреждения (в том числе и персональных данных), подлежат защите в той же степени, что и резервируемая конфиденциальная информация.

1.4. Контроль за исполнением настоящей инструкции осуществляет ответственный за обработку персональных данных Учреждения.

2. Назначение и область действия

2.1. Данная инструкция предназначена для ответственного за техническое обслуживание информационных систем персональных данных

(далее – Администратор) Учреждения, а также сотрудников Учреждения, участвующих в обработке персональных данных в ИСПДн (далее – пользователи).

2.2. Инструкция описывает действия Администратора и пользователей по обеспечению резервного копирования и восстановления персональных данных, обрабатываемых в информационных системах персональных данных Учреждения.

3. Информационные ресурсы, подлежащие резервированию

3.1. Резервному копированию подлежат все информационные ресурсы Учреждения, содержащие персональные данные субъектов, а именно:

- файлы баз данных;
- электронные документы;
- файлы сообщений электронной почты;
- отсканированные и хранящиеся в ИСПДн изображения документов и фотографии субъектов.

Резервному копированию могут так же подвергаться:

- системное и прикладное программное обеспечение ИСПДн;
- средства защиты информации в ИСПДн.

4. Порядок резервирования

4.1. Резервирование информационных ресурсов ИСПДн, содержащих персональные данные (далее – резервирование персональных данных), выполняется администратором ИСПДн.

4.2. Определяется 2 вида резервирования персональных данных:

- полное резервирование персональных данных – резервное копирование всех персональных данных, хранящихся в ИСПДн;

- неполное резервирование персональных данных – резервное копирование части персональных данных, хранящихся в ИСПДн.

Целью неполного резервирования является сохранение изменений в ИСПДн с момента полного резервирования персональных данных.

4.3. Периодичность проведения работ по резервированию персональных данных определяется ответственным за обработку персональных данных с учётом специфики работы ИСПДн, но не менее 1 раза в месяц для полного резервирования и 1 раза в неделю для неполного резервирования.

4.4. В случаях, когда информационные ресурсы персональных данных хранятся на компьютерах пользователей локально, допустимо перекладывать ответственность за проведение неполного резервирования персональных данных на пользователей ИСПДн.

4.5. События резервирования персональных данных фиксируются в Журнале резервирования информационных ресурсов ИСПДн, содержащих персональные данные. В журнале указывается: дата, вид резервирования, наименование резервируемого информационного ресурса, количество и общий размер файлов, серийный номер носителя информации, ответственное лицо.

4.6. Администратор ИСПДн использует средства резервного копирования ИСПДн для резервирования персональных данных на отчуждаемый носитель. В случаях, когда резервирование персональных данных средствами ИСПДн не представляется возможным, администратор ИСПДн по согласованию с ответственным за обработку персональных данных Учреждения может использовать средство резервного копирования, не входящее в состав ИСПДн.

4.7. Резервное копирование с использованием незащищённых каналов связи общего пользования не допустимо.

4.8. Резервное копирование по локальной сети на устройство, находящееся вне ИСПДн, не допустимо.

4.9. Администратор ИСПДн не имеет право ознакомливаться с резервируемыми персональными данными. Факт ознакомления администратора ИСПДн с резервируемыми персональными данными может быть расценён как превышение служебных полномочий в соответствии с Трудовым Кодексом Российской Федерации и Кодексом об Административных Правонарушениях Российской Федерации.

4.10. При резервировании персональных данных не допускается хранение на одном носителе резервных копий персональных данных, извлечённых из различных ИСПДн. Для осуществления резервирования персональных данных различных ИСПДн, для каждой ИСПДн должен быть предусмотрен отдельный носитель информации.

4.11. В случае удаления персональных данных субъекта из ИСПДн должна быть так же удалена резервная копия этих данных.

5. Порядок хранения резервных копий

5.1. Хранение резервных копий персональных данных должно исключать любой несанкционированный доступ посторонних лиц к носителям информации.

5.2. Хранение резервных копий необходимо осуществлять в сейфах, негорюемых шкафах, металлических шкафах с устройством опечатывания. Доступ к местам хранения резервных копий должен быть предоставлен только администратору ИСПДн и ответственному за обработку ПДн Учреждения.

5.3. Не допускается хранение резервных копий персональных данных совместно с другими носителями информации.

5.4. На носителе информации, содержащем резервные копии персональных данных, не должна храниться посторонняя информация.

5.5. Должно быть обеспечено одновременное хранение не менее двух носителей информации, хранящих полную резервную копию персональных данных ИСПДн.

6. Порядок восстановления информации после сбоя

6.1. В случае сбоя в работе ИСПДн, восстановление персональных данных из резервных копий осуществляет администратор ИСПДн.

6.2. Администратор ИСПДн обязан срочно уведомить ответственного за обработку персональных данных Учреждения о факте сбоя в работе ИСПДн, повлекшего нарушение целостности персональных данных.

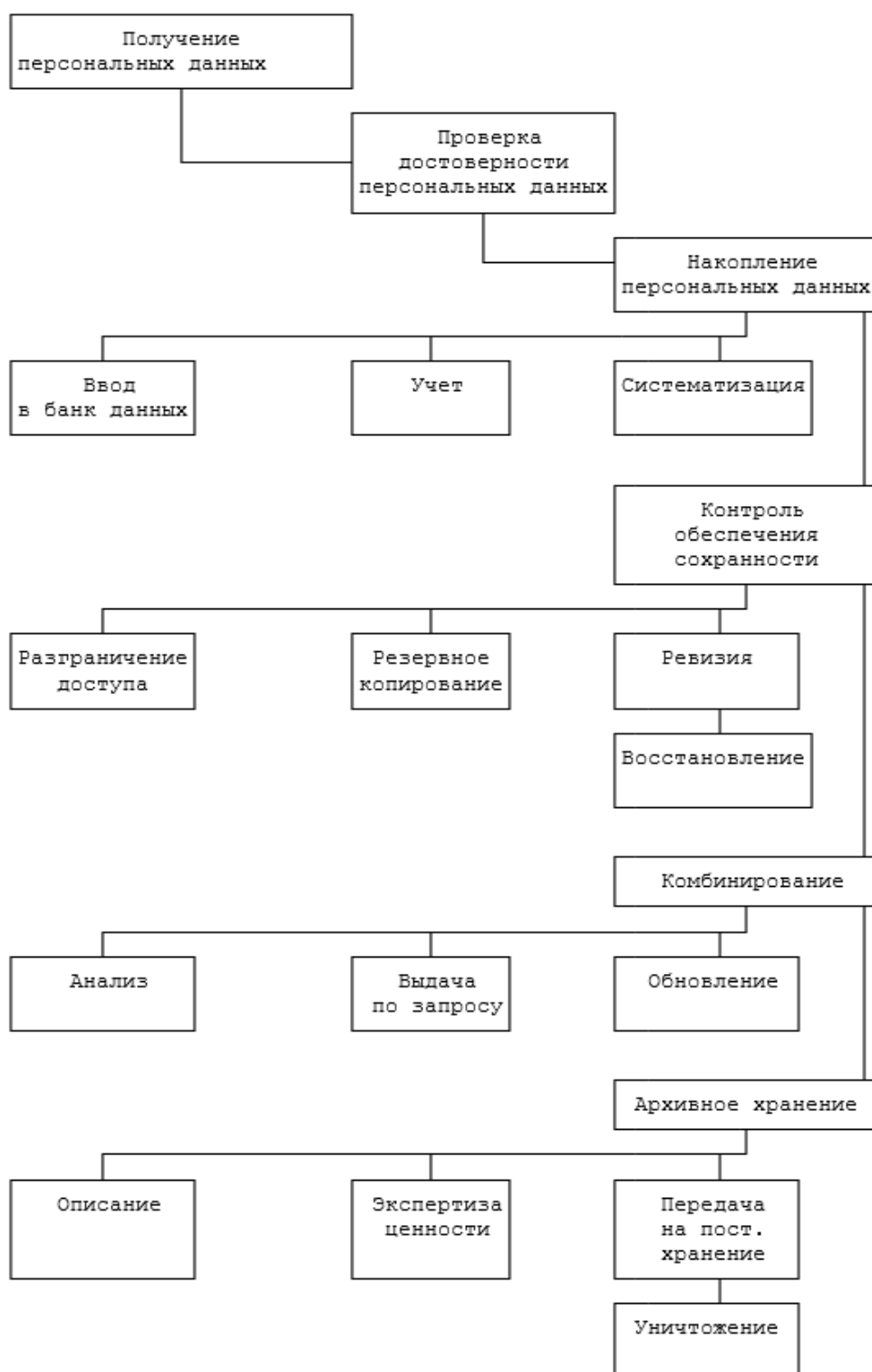
6.3. Факты восстановления персональных данных должны фиксироваться в Журнале резервирования информационных ресурсов ИСПДн, содержащих персональные данные (в графе «вид резервирования» указывается «полное восстановление» либо «частичное восстановление»).

6.4. Временной норматив по восстановлению персональных данных устанавливается ответственным за обработку персональных данных Учреждения с учётом специфики работы ИСПДн.

**Перечень защищаемых ресурсов и перечень ресурсов, подлежащих
резервному копированию**

№	Наименование защищаемого ресурса	Примечание
1.	Файлы с конфиденциальной информацией, содержащие персональные данные граждан	Жесткий магнитный диск на компьютерах заведующих отделениями, специалиста по социальной работе
2.	Файлы с конфиденциальной информацией, содержащие персональные данные сотрудников	Жесткий магнитный диск на компьютерах главного бухгалтера, бухгалтера, отдела кадров; съемный носитель
3.	Электронные документы	Жесткий магнитный диск на компьютерах главного бухгалтера, бухгалтера, отдела кадров; съемный носитель
4.	Файлы сообщений электронной почты	Жесткий магнитный диск на компьютерах
5.	Отсканированные и хранящиеся изображения документов и фотографии субъектов	Жесткий магнитный диск на компьютерах

Схема обработки персональных данных сотрудников ГБУ «ЦСОГПВИИ Большемурашкинского района»



**Схема обработки, обмена и хранения информации по предоставлению
социальных услуг в ГБУ «ЦСОГПВИИ Большемурашкинского района»
в форме социального обслуживания на дому**

Прием
документов

Регистрация заявления и документов для
предоставления социальных услуг

Проверка комплектности предоставленных документов

Документы соответствуют установленным требованиям

Нет

Принятие решения о предоставлении
социальных услуг

Принятие решения об отказе в
предоставлении социальных услуг

Направление заявителю уведомления об
отказе с разъяснением причин отказа

Извещение получателя социальных услуг по
телефону о предоставлении социальных услуг (о
зачислении на социальное обслуживание
(постановку в очередь))

Ввод информации о заявителе в базу данных

Формирование личного дела получателя
социальных услуг

Передача личного дела
для хранения

**Схема обработки, обмена и хранения информации по предоставлению
социальных услуг в ГБУ «ЦСОГПВИИ Большемурашкинского района»
в полустационарной форме социального обслуживания.**

Информирование и консультирование граждан по
вопросам социального обслуживания

Регистрация заявления
(обращения);
прием документов

Предоставление
услуг

Ввод информации о заявителе в
Регистр получателей социальных
услуг

Передача документов
содержащие персональные
данные на хранение

